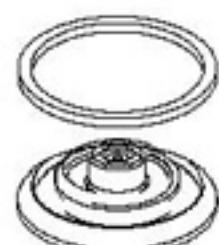


Accessori e ricambi

Spare parts

Gruppo membrana completo

Diaphragm complete



CODICE-CODE	PROD.	VERSION
C50.01.00021	R - FR	RELIEVING

Molla regolazione

Regulation spring



CODICE-CODE	PROD.	SET REGULATION
A50.01.00006	MR - R - FR	0÷4 Bar
A50.01.00007	MR - R - FR	0÷8 Bar
A50.01.00008	MR - R - FR	0÷12 Bar

Tazza completa per filtro

Bowl for filter



CODICE-CODE	PROD.	VERSION
C50.02.00002	F - FR - MF	PE SS
C50.02.00038	F - FR - MF	PE SA
C50.02.00062	F - FR - MF	PE SAD

Tazza completa per lubrificatore

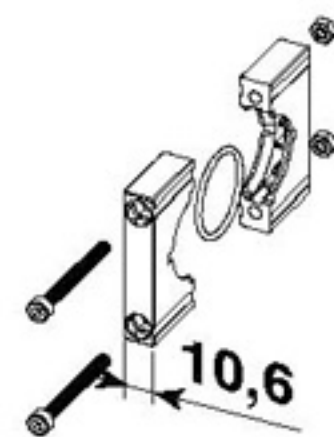
Bowl for lubricator



CODICE-CODE	PROD.	VERSION
C50.03.00001	L	PE
C50.13.01000	VL	PE
C50.03.00038	IL	PE

Kit per assemblaggio gruppi

Kit assembling units

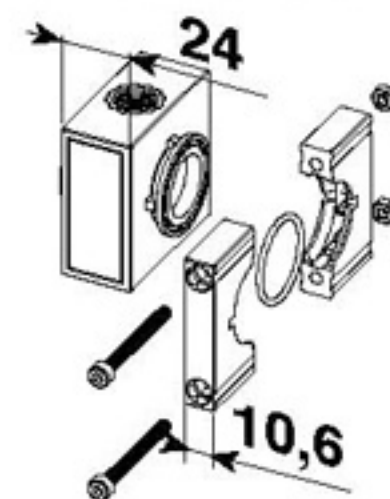


CODICE-CODE	PRODUCT
C50.05.00001	F+R+L
C50.06.00001	FR+L - F+L

Presca d'aria

Air takeoff

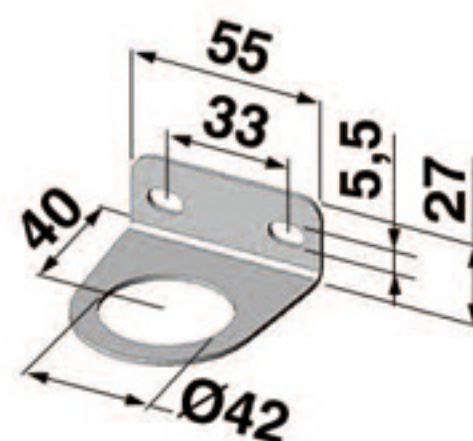
NEW



CODICE-CODE	CONNECTION	PRODUCT
Presca d'aria intermedia / Intermediate air take-off		
C50.05.00003	1/4"	F+R+L - FR+L - F+L
Presca d'aria ingresso / Inlet air take-off		
C50.06.00002	1/4" - 3/8"	tutti / all
Presca d'aria uscita / Outlet air take-off		
C50.06.00003	1/4" - 3/8"	tutti / all

Staffa fissaggio a parete

Bracket



CODICE-CODE
C75.01.00018

→ = Standard version