

Guida alle referenze
Guide to references

FR 3/8" 050 20 08 R PE SS

Prodotto
Product

R = Regolatore
Regulator
F = Filtro
Filter
MF = Microfiltro
Microfilter
L = Lubrificatore
Lubricator
FR = Filtro regolatore
Filter regulator
V3 = Valvola a 3 vie
3 Way on-off valve
SV = Valvola di sezionamento
Shut-off valve
AVP = Avviatore progressivo
Slow start valve

Connessione
Connection

3/8" = G3/8"
1/2" = G1/2"

Linea
Line

050
052

Elemento filtrante
Filtering element

5 = 5 micron
20 = 20 micron
0,01 = 0,01 micron

Tipo speciale
Special Type

VL = Caricamento in depressione
Vacuum loading
LI = Indicatore di livello
Level indicator

Scarico
Drain

SS = Manuale e semi-automatico (standard)
Manual and semi-automatic (standard)
SA = Automatico a galleggiante
Automatic float type
SAD = Automatico differenziale
Automatic differential

Tazza
Bowl

PE = Protezione esterna
External protection

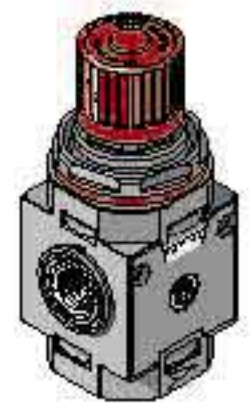
Versione
Version

R = Relieving (per aria)
Relieving (for air)
A = Senza relieving (per acqua)
No relieving (for water)

Campo di regolazione
Range of pressure

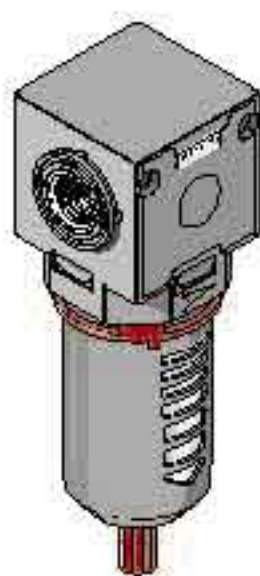
04 = 0-4 Bar
08 = 0-8 Bar
12 = 0-12 Bar

Regolatore Regulator



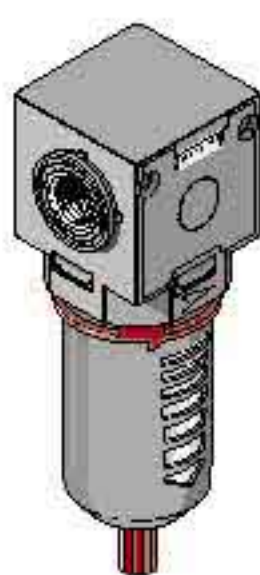
CODICE-CODE	REF.
050.11.00004	R 3/8" 050 04 R
050.11.*****	R 3/8" 050 08 R
050.11.00001	R 3/8" 050 12 R
052.11.00004	R 1/2" 052 04 R
052.11.*****	R 1/2" 052 08 R
052.11.00001	R 1/2" 052 12 R

Filtro Filter



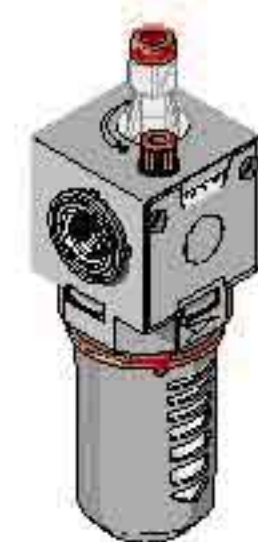
CODICE-CODE	REF.
050.12.00025	F 3/8" 050 20 PE SS
050.12.00028	F 3/8" 050 5 PE SS
Versione Scarico Automatico a galleggiante Float type automatic drain version	
050.12.00053	F 3/8" 050 20 PE SA
050.12.00054	F 3/8" 050 5 PE SA
Versione Scarico Automatico "Differenziale" "Differential" automatic drain version	
050.12.00070	F 3/8" 050 20 PE SAD
050.12.00071	F 3/8" 050 5 PE SAD
052.12.00025	F 1/2" 052 20 PE SS
052.12.00028	F 1/2" 052 5 PE SS
Versione Scarico Automatico a galleggiante Float type automatic drain version	
052.12.00053	F 1/2" 052 20 PE SA
052.12.00054	F 1/2" 052 5 PE SA
Versione Scarico Automatico "Differenziale" "Differential" automatic drain version	
052.12.00061	F 1/2" 052 20 PE SAD
052.12.00062	F 1/2" 052 5 PE SAD

Microfiltro antiolio a coalescenza Coalescent oil-proof microfilter



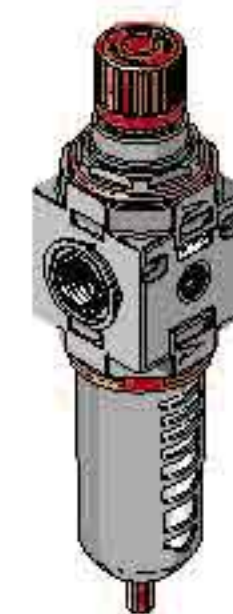
CODICE-CODE	REF.
050.12.00010	MF 3/8" 050 0,01 PE SS
Versione Scarico Automatico a galleggiante Float type automatic drain version	
050.12.00060	MF 3/8" 050 0,01 PE SA
Versione Scarico Automatico "Differenziale" "Differential" automatic drain version	
050.12.00072	MF 3/8" 050 0,01 PE SAD
052.12.00010	MF 1/2" 052 0,01 PE SS
Versione Scarico Automatico a galleggiante Float type automatic drain version	
052.12.00060	MF 1/2" 052 0,01 PE SA
Versione Scarico Automatico "Differenziale" "Differential" automatic drain version	
052.12.00063	MF 1/2" 052 0,01 PE SAD

Lubrificatore Lubricator



CODICE-CODE	REF.
050.13.00025	L 3/8" 050 PE
050.13.00500	L 3/8" 050 PE VL
050.13.00034	L 3/8" 050 PE IL
052.13.00025	L 1/2" 052 PE
052.13.00500	L 1/2" 052 PE VL
052.13.00034	L 1/2" 052 PE IL

Filtro regolatore Filter regulator



CODICE-CODE	REF.
050.14.00025	FR 3/8" 050 20 08 R PE SS
050.14.00001	FR 3/8" 050 20 12 R PE SS
050.14.00038	FR 3/8" 050 5 08 R PE SS
050.14.00039	FR 3/8" 050 5 12 R PE SS
Versione Scarico Automatico a galleggiante Float type automatic drain version	
050.14.00057	FR 3/8" 050 20 08 R PE SA
050.14.00059	FR 3/8" 050 20 12 R PE SA
050.14.00060	FR 3/8" 050 5 08 R PE SA
050.14.00062	FR 3/8" 050 5 12 R PE SA
Versione Scarico Automatico "Differenziale" "Differential" automatic drain version	
050.14.00070	FR 3/8" 050 20 08 R PE SAD
050.14.00071	FR 3/8" 050 20 12 R PE SAD
050.14.00072	FR 3/8" 050 5 08 R PE SAD
050.14.00073	FR 3/8" 050 5 12 R PE SAD

052.14.00025	FR 1/2" 052 20 08 R PE SS
052.14.00001	FR 1/2" 052 20 12 R PE SS
052.14.00038	FR 1/2" 052 5 08 R PE SS
052.14.00039	FR 1/2" 052 5 12 R PE SS
Versione Scarico Automatico a galleggiante Float type automatic drain version	
052.14.00057	FR 1/2" 052 20 08 R PE SA
052.14.00059	FR 1/2" 052 20 12 R PE SA
052.14.00060	FR 1/2" 052 5 08 R PE SA
052.14.00062	FR 1/2" 052 5 12 R PE SA
Versione Scarico Automatico "Differenziale" "Differential" automatic drain version	
052.14.00063	FR 1/2" 052 20 08 R PE SAD
052.14.00064	FR 1/2" 052 20 12 R PE SAD
052.14.00065	FR 1/2" 052 5 08 R PE SAD
052.14.00066	FR 1/2" 052 5 12 R PE SAD

Per altre esecuzioni
contattare l'ufficio
commerciale

For further versions,
please contact our
sales dept.

Modular line

AIRCOMP

050 3/8" - 052 1/2"

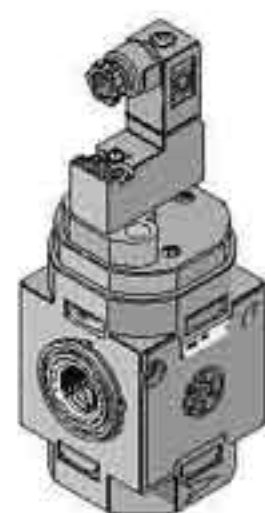
Codici di ordinazione
Order Code

Valvola d'intercettazione a 3 vie con blocco
3 Way on-off valve



CODICE-CODE	REF.
→ 050.25.00001	V 3/8" 050 V 3
→ 052.25.00001	V 1/2" 052 V 3

Valvola di sezionamento
Shut-off valve



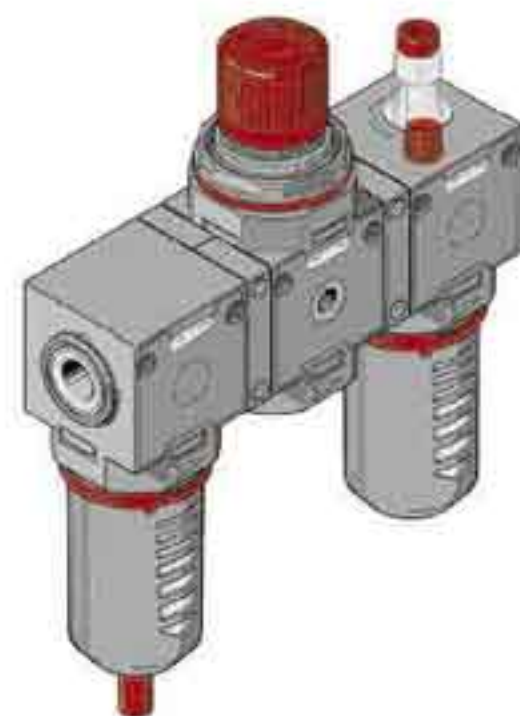
CODICE-CODE	REF.
→ 050.26.00002	SV 3/8" 050 Pred. C. Electr. Microsol/Pneum.
→ 052.26.00002	SV 1/2" 052 Pred. C. Electr. Microsol/Pneum.
C50.26.00002	Kit. C. Electr. 3/2 NC 2W 24V DC Microsol
C50.26.00003	Kit. C. Electr. 3/2 NC 1W 24V AC Microsol
C50.26.00004	Kit. C. Electr. 3/2 NC 1W 110V AC Microsol
C50.26.00005	Kit. C. Electr. 3/2 NC 1W 220V AC Microsol
C40.26.00014	Kit. C. Pneumatic
CODICE-CODE	REF.
→ 050.26.00001	SV 3/8" 050 Pred. C. Electr. Cnomo
→ 052.26.00001	SV 1/2" 052 Pred. C. Electr. Cnomo
C50.26.00006	C. Electr. EV 3/2 NC Cnomo
A50.26.00006	Sol. 5W 24V DC
A50.26.00007	Sol. 5W 24V AC
A50.26.00008	Sol. 5W 110V AC
A50.26.00009	Sol. 5W 220V AC
A50.26.00010	Con. Cnomo

Avviatore progressivo
Slow start valve



CODICE-CODE	REF.
→ 050.27.00001	AVP 3/8" 050 PN Autom.
→ 052.27.00001	AVP 1/2" 052 PN Autom.

Gruppo F+R+L
F+R+L Unit



CODICE-CODE	REF.
→ 050.15.00025	F+R+L 3/8" 050 20 08 R PE SS
050.15.00033	F+R+L 3/8" 050 20 12 R PE SS
050.15.00034	F+R+L 3/8" 050 5 04 R PE SS
050.15.00035	F+R+L 3/8" 050 5 08 R PE SS
050.15.00036	F+R+L 3/8" 050 5 12 R PE SS
050.15.00501	F+R+L 3/8" 050 20 08 R PE SS VL
050.15.00505	F+R+L 3/8" 050 20 12 R PE SS VL

Versione Scarico Automatico a galleggiante
Float type automatic drain version

050.15.00057	F+R+L 3/8" 050 20 08 R PE SA
050.15.00062	F+R+L 3/8" 050 20 12 R PE SA

Versione Scarico Automatico "Differenziale"
"Differential" automatic drain version

050.15.00040	F+R+L 3/8" 050 20 08 R PE SAD
050.15.00041	F+R+L 3/8" 050 20 12 R PE SAD
→ 052.15.00025	F+R+L 1/2" 052 20 08 R PE SS
052.15.00033	F+R+L 1/2" 052 20 12 R PE SS
052.15.00034	F+R+L 1/2" 052 5 04 R PE SS
052.15.00035	F+R+L 1/2" 052 5 08 R PE SS
052.15.00036	F+R+L 1/2" 052 5 12 R PE SS
052.15.00501	F+R+L 1/2" 052 20 08 R PE SS VL
052.15.00505	F+R+L 1/2" 052 20 12 R PE SS VL

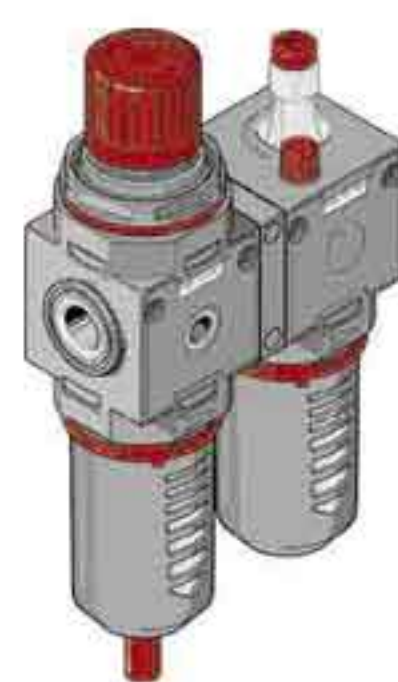
Versione Scarico Automatico a galleggiante
Float type automatic drain version

052.15.00057	F+R+L 1/2" 052 20 08 R PE SA
052.15.00062	F+R+L 1/2" 052 20 12 R PE SA

Versione Scarico Automatico "Differenziale"
"Differential" automatic drain version

052.15.00037	F+R+L 1/2" 052 20 08 R PE SAD
052.15.00038	F+R+L 1/2" 052 20 12 R PE SAD

Gruppo FR+L
FR+L Unit



CODICE-CODE	REF.
→ 050.16.00025	FR+L 3/8" 050 20 08 R PE SS
050.16.00001	FR+L 3/8" 050 20 12 R PE SS
050.16.00036	FR+L 3/8" 050 5 08 R PE SS
050.16.00037	FR+L 3/8" 050 5 12 R PE SS
050.16.00501	FR+L 3/8" 050 20 08 R PE SS VL
050.16.00505	FR+L 3/8" 050 20 12 R PE SS VL

Versione Scarico Automatico a galleggiante
Float type automatic drain version

050.16.00057	FR+L 3/8" 050 20 08 R PE SA
050.16.00059	FR+L 3/8" 050 20 12 R PE SA

Versione Scarico Automatico "Differenziale"
"Differential" automatic drain version

050.16.00083	FR+L 3/8" 050 20 08 R PE SAD
050.16.00084	FR+L 3/8" 050 20 12 R PE SAD
→ 052.16.00025	FR+L 1/2" 052 20 08 R PE SS
052.16.00001	FR+L 1/2" 052 20 12 R PE SS
052.16.00035	FR+L 1/2" 052 5 04 R PE SS
052.16.00036	FR+L 1/2" 052 5 08 R PE SS
052.16.00037	FR+L 1/2" 052 5 12 R PE SS
052.16.00501	FR+L 1/2" 052 20 08 R PE SS VL
→ 052.16.00505	FR+L 1/2" 052 20 12 R PE SS VL

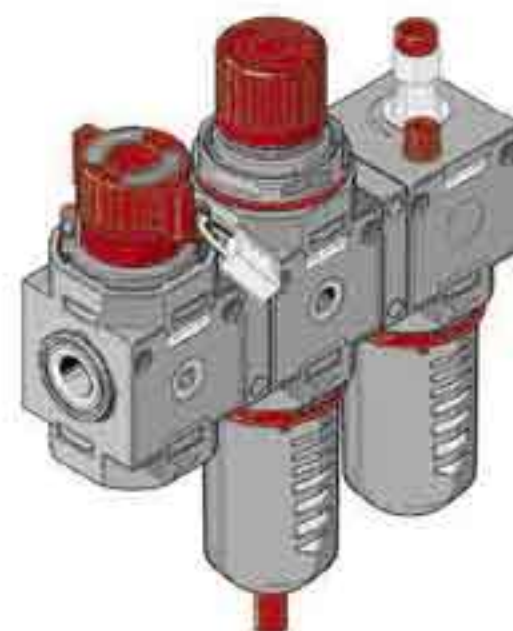
Versione Scarico Automatico a galleggiante
Float type automatic drain version

052.16.00057	FR+L 1/2" 052 20 08 R PE SA
052.16.00059	FR+L 1/2" 052 20 12 R PE SA

Versione Scarico Automatico "Differenziale"
"Differential" automatic drain version

052.16.00063	FR+L 1/2" 052 20 08 R PE SAD
052.16.00064	FR+L 1/2" 052 20 12 R PE SAD

Gruppo V3+FR+L
V3+FR+L Unit



CODICE-CODE	REF.
→ 050.36.00025	V3+FR+L 3/8" 050 20 08 R PE SS
050.36.00001	V3+FR+L 3/8" 050 20 12 R PE SS
050.36.00035	V3+FR+L 3/8" 050 5 04 R PE SS
050.36.00036	V3+FR+L 3/8" 050 5 08 R PE SS
050.36.00037	V3+FR+L 3/8" 050 5 12 R PE SS
050.36.00501	V3+FR+L 3/8" 050 20 08 R PE SS VL
050.36.00505	V3+FR+L 3/8" 050 20 12 R PE SS VL

Versione Scarico Automatico a galleggiante
Float type automatic drain version

050.36.00057	V3+FR+L 3/8" 050 20 08 R PE SA
050.36.00059	V3+FR+L 3/8" 050 20 12 R PE SA

Versione Scarico Automatico "Differenziale"
"Differential" automatic drain version

050.36.00063	V3+FR+L 3/8" 050 20 08 R PE SAD
050.36.00064	V3+FR+L 3/8" 050 20 12 R PE SAD
→ 052.36.00025	V3+FR+L 1/2" 052 20 08 R PE SS
052.36.00001	V3+FR+L 1/2" 052 20 12 R PE SS
052.36.00035	V3+FR+L 1/2" 052 5 04 R PE SS
052.36.00036	V3+FR+L 1/2" 052 5 08 R PE SS
052.36.00037	V3+FR+L 1/2" 052 5 12 R PE SS
→ 052.36.00501	V3+FR+L 1/2" 052 20 08 R PE SS VL
052.36.00505	V3+FR+L 1/2" 052 20 12 R PE SS VL

Versione Scarico Automatico a galleggiante
Float type automatic drain version

052.36.00058	V3+FR+L 1/2" 052 20 04 R PE SA
052.36.00057	V3+FR+L 1/2" 052 20 08 R PE SA
052.36.00059	V3+FR+L 1/2" 052 20 12 R PE SA

Versione Scarico Automatico "Differenziale"
"Differential" automatic drain version

052.36.00063	V3+FR+L 1/2" 052 20 08 R PE SAD
--------------	---------------------------------

Per altre esecuzioni
contattare l'ufficio
commerciale

For further versions,
please contact our
sales dept.

→ = Standard version

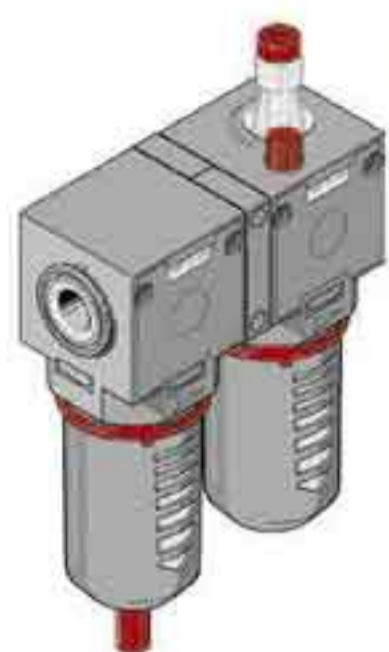
Modular line

AIRCOMP

050 3/8" - 052 1/2"

Codici di ordinazione
Order Code

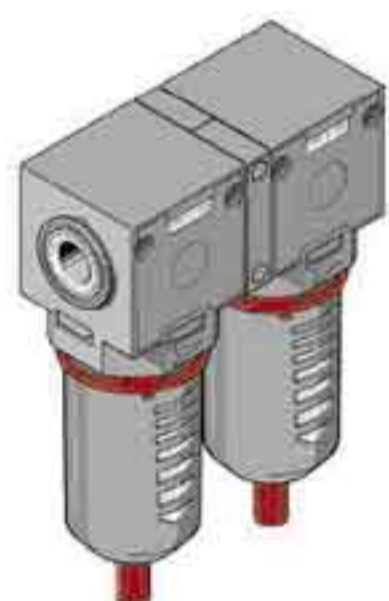
Gruppo F+L
F+L Unit



CODICE-CODE	REF.
050.17.00025	F+L 3/8" 050 20 PE SS
050.17.00029	F+L 3/8" 050 5 PE SS
050.17.00501	F+L 3/8" 050 20 PE SS VL
Versione Scarico Automatico a galleggiante	
Float type automatic drain version	
050.17.00053	F+L 3/8" 050 20 PE SA
050.17.00054	F+L 3/8" 050 5 PE SA
050.17.00511	F+L 3/8" 050 20 PE SA VL
Versione Scarico Automatico "Differenziale"	
"Differential" automatic drain version	
050.17.00030	F+L 3/8" 050 20 PE SAD
050.17.00031	F+L 3/8" 050 5 PE SAD

052.17.00025	F+L 1/2" 052 20 PE SS
052.17.00029	F+L 1/2" 052 5 PE SS
052.17.00501	F+L 1/2" 052 20 PE SS VL
Versione Scarico Automatico a galleggiante	
Float type automatic drain version	
052.17.00053	F+L 1/2" 052 20 PE SA
052.17.00054	F+L 1/2" 052 5 PE SA
052.17.00511	F+L 1/2" 052 20 PE SA VL
Versione Scarico Automatico "Differenziale"	
"Differential" automatic drain version	
052.17.00055	F+L 1/2" 052 20 PE SAD
052.17.00056	F+L 1/2" 052 5 PE SAD

Gruppo F+MF
F+MF Unit



CODICE-CODE	REF.
050.19.00001	F 3/8" 050 5 PE SS+MF 3/8" 050 0,01 PE SS
Versione Scarico Automatico a galleggiante	
Float type automatic drain version	
050.19.00002	F 3/8" 050 5 PE SS+MF 3/8" 050 0,01 PE SA
Versione Scarico Automatico "Differenziale"	
"Differential" automatic drain version	
050.19.00004	F 3/8" 050 5 PE SS+MF 3/8" 050 0,01 PE SAD
052.19.00001	F 1/2" 052 5 PE SS+MF 1/2" 050 0,01 PE SS
Versione Scarico Automatico a galleggiante	
Float type automatic drain version	
052.19.00002	F 1/2" 052 5 PE SS+MF 1/2" 050 0,01 PE SA
Versione Scarico Automatico "Differenziale"	
"Differential" automatic drain version	
052.19.00004	F 1/2" 052 5 PE SS+MF 1/2" 050 0,01 PE SAD

Cupola spia completa
Oil window



CODICE-CODE	PROD.
C42.03.00005	L

Tappo olio con OR 2031
Oil plug with OR 2031



CODICE-CODE	PROD.
C75.03.00073	L

Gruppo filtraggio
Filtering element



CODICE-CODE	PROD.	VERSION
C50.02.00005	F	20 MICRON
C50.02.00018	FR	20 MICRON
C50.02.00006	F	5 MICRON
C50.02.00019	FR	5 MICRON
C50.02.00007	MF	0,01 MICRON

Scarico automatico
Automatic drain



CODICE-CODE	PRODUCT
C40.02.00130 SA	F - FR - MF
C42.02.00012 SAD	F - FR - MF

Kit montaggio scarico automatico
Mounting kit for automatic drain



CODICE-CODE	PRODUCT
C40.02.00131	SA - SAD

Manometro
Gauge



CODICE-CODE	Bar	Psi	A	B	CH.
A38.00.00026	0-12	0-175	40	G1/8"	14
A38.00.00055	0-6	0-85	40	G1/8"	12
A38.00.00104	0-2,5	0-36	40	G1/8"	12