

Guida alle referenze Guide to references

FR 1" 095 20 08 R PE SS

**Prodotto
Product**

R = Regolatore
Regulator
F = Filtro
Filter
L = Lubrificatore
Lubricator
FR = Filtro regolatore
Filter regulator

**Connessione
Connection**

1" = G1"

**Linea
Line**

095

**Elemento filtrante
Filtering element**

5 = 5 micron
20 = 20 micron

**Campo di regolazione
Range of pressure**

04 = 0+4 Bar
08 = 0+8 Bar
12 = 0+12 Bar

**Tipo speciale
Special Type**

IL = Indicatore di livello Min
Min Level indicator
IM = Indicatore di livello Max/Min
Max/Min Level indicator

**Scarico
Drain**

SS = Manuale e semi-automatico (standard)
Manual and semi-automatic (standard)
SA = Automatico a galleggiante
Automatic float type
SAD = Automatico differenziale
Automatic differential

**Tazza
Bowl**

PE = Protezione esterna
External protection

**Versione
Version**

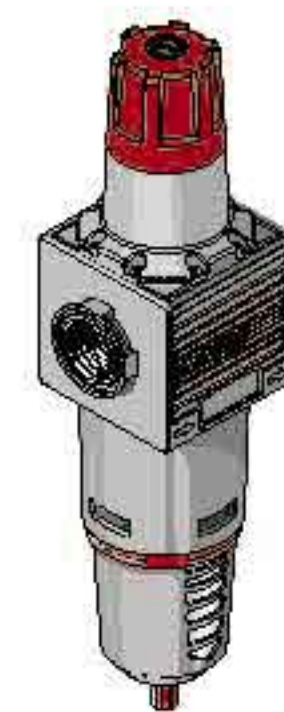
R = Relieving (per aria)
Relieving (for air)
A = Senza relieving (per acqua)
No relieving (for water)

Filtro regolatore
Filter regulator

Regolatore
Regulator



CODICE-CODE	REF.
095.01.00002	R 1" 095 04 R
095.01.00001	R 1" 095 08 R
095.01.00003	R 1" 095 12 R



CODICE-CODE	REF.
095.04.00002	FR 1" 095 20 04 R PE SS
095.04.00001	FR 1" 095 20 08 R PE SS
095.04.00003	FR 1" 095 20 12 R PE SS
095.04.00005	FR 1" 095 5 04 R PE SS
095.04.00004	FR 1" 095 5 08 R PE SS
095.04.00006	FR 1" 095 5 12 R PE SS

**Versione Scarico Automatico a galleggiante
Float type automatic drain version**

095.04.00007	FR 1" 095 20 08 R PE SA
095.04.00009	FR 1" 095 20 12 R PE SA

**Versione Scarico Automatico "Differenziale"
"Differential" automatic drain version**

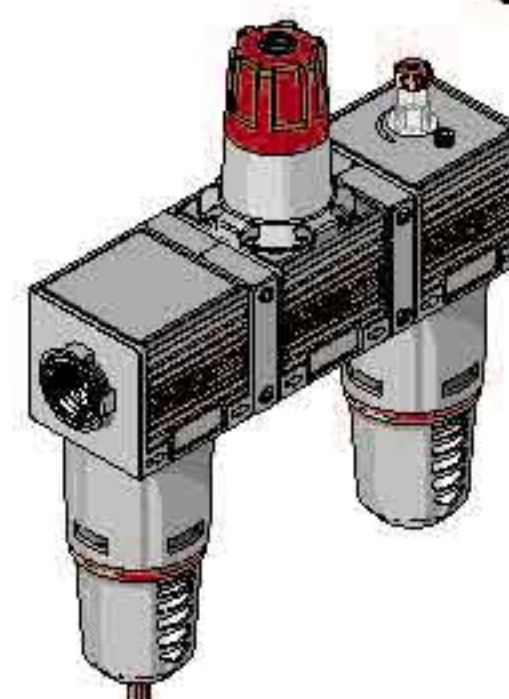
095.04.00014	FR 1" 095 20 08 R PE SAD
095.04.00015	FR 1" 095 20 12 R PE SAD
095.04.00016	FR 1" 095 5 08 R PE SAD
095.04.00017	FR 1" 095 5 12 R PE SAD

Filtro
Filter



CODICE-CODE	REF.
095.02.00001	F 1" 095 20 PE SS
095.02.00002	F 1" 095 5 PE SS
Versione Scarico Automatico a galleggiante Float type automatic drain version	
095.02.00003	F 1" 095 20 PE SA
095.02.00004	F 1" 095 5 PE SA
Versione Scarico Automatico "Differenziale" "Differential" automatic drain version	
095.02.00007	F 1" 095 20 PE SAD
095.02.00008	F 1" 095 5 PE SAD

Gruppo F+R+L
F+R+L units



CODICE-CODE	REF.
095.05.00002	F+R+L 1" 095 20 04 R PE SS
095.05.00001	F+R+L 1" 095 20 08 R PE SS
095.05.00003	F+R+L 1" 095 20 12 R PE SS
095.05.00005	F+R+L 1" 095 5 04 R PE SS
095.05.00004	F+R+L 1" 095 5 08 R PE SS
095.05.00006	F+R+L 1" 095 5 12 R PE SS

**Versione Scarico Automatico a galleggiante
Float type automatic drain version**

095.05.00007	F+R+L 1" 095 20 08 R PE SA
095.05.00009	F+R+L 1" 095 20 12 R PE SA

**Versione Scarico Automatico "Differenziale"
"Differential" automatic drain version**

095.05.00013	F+R+L 1" 095 20 08 R PE SAD
095.05.00014	F+R+L 1" 095 20 12 R PE SAD

Lubrificatore
Lubricator



CODICE-CODE	REF.
095.03.00001	L 1" 095 PE
095.03.00002	L 1" 095 PE IL
095.03.00003	L 1" 095 PE IM

Per altre esecuzioni contattare l'ufficio commerciale
For further versions, please contact our sales dept.

→ = Standard version

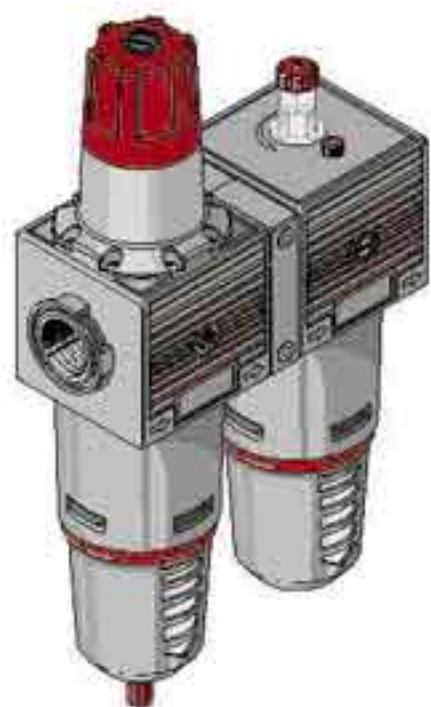
Modular line

AIRCOMP

095 1"

Codici di ordinazione Order Code

Gruppo FR+L
FR+L Unit



CODICE-CODE	REF.
095.06.00002	FR+L 1" 095 20 04 R PE SS
095.06.00001	FR+L 1" 095 20 08 R PE SS
095.06.00003	FR+L 1" 095 20 12 R PE SS
095.06.00005	FR+L 1" 095 5 04 R PE SS
095.06.00004	FR+L 1" 095 5 08 R PE SS
095.06.00006	FR+L 1" 095 5 12 R PE SS

Versione Scarico Automatico a galleggiante
Float type automatic drain version

095.06.00007	FR+L 1" 095 20 08 R PE SA
095.06.00009	FR+L 1" 095 20 12 R PE SA

Versione Scarico Automatico "Differenziale"
"Differential" automatic drain version

095.06.00013	FR+L 1" 095 20 08 R PE SAD
095.06.00014	FR+L 1" 095 20 12 R PE SAD

Elemento filtrante
Filtering element



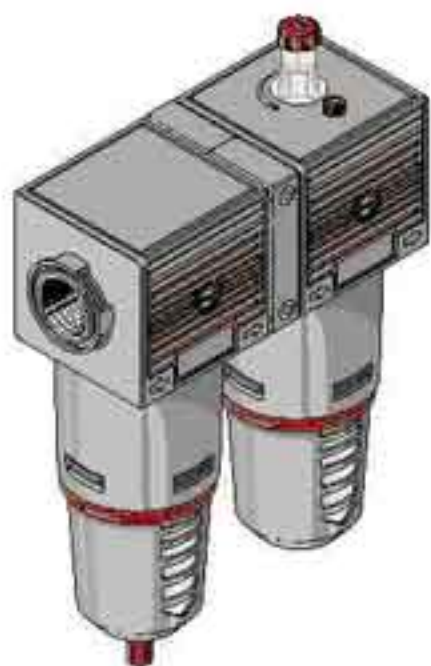
CODICE-CODE	PROD.	VERSION
A95.02.00001	F - FR	20 MICRON
A95.02.00005	F - FR	5 MICRON

Scarico automatico
Automatic drain



CODICE-CODE	PRODUCT
C40.02.00130 SA	F - FR
C42.02.00012 SAD	F - FR

Gruppo F+L
F+L Unit



CODICE-CODE	REF.
095.07.00001	F+L 1" 095 20 PE SS
095.07.00002	F+L 1" 095 5 PE SS

Versione Scarico Automatico a galleggiante
Float type automatic drain version

095.07.00003	F+L 1" 095 20 PE SA
095.07.00004	F+L 1" 095 5 PE SA

Versione Scarico Automatico "Differenziale"
"Differential" automatic drain version

095.07.00005	F+L 1" 095 20 PE SA
095.07.00006	F+L 1" 095 5 PE SA

Kit montaggio scarico automatico
Mounting kit for automatic drain



CODICE-CODE	PRODUCT
C40.02.00131	SA - SAD

Manometro
Gauge



CODICE-CODE	Bar	Psi	A	B	CH.
A95.01.00026	0÷12	0÷175	63	G1/4"	14

→ = Standard version