

VERINS HYDRAULIQUES



VERINS HYDRAULIQUES DOUBLE EFFET STANDARDS

Pression

Pression de service minimum 20bar, maximum 250 bar.

Matériaux

- Tige : acier au carbone 20MV6 chromé dur $25\mu\pm 5\mu$. Résistance à la corrosion 120 heures, classe 9 selon la norme ISO 9227, tolérance f7, rugosité Ra maxi 0.2 μm .
- Tube : tube rodé en acier de précision laminé à chaude DIN 2448/1629, nuance ST52, tolérance sur diamètre intérieur H8, rugosité Ra 0,4 μ .

Soudure

Soudure semi-automatique MIG (avec Argon).

Joints

Joints matière polyuréthane, NBR, POM et polyester. Température de fonctionnement et de stockage max 90° min -20°.

Huile

Huile hydraulique minérale ISO

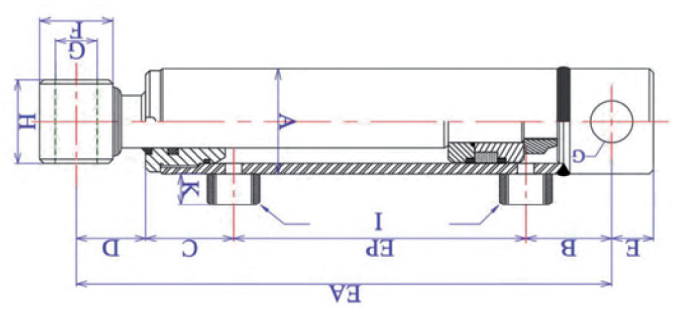
Stockage

- Les vérins doivent être stockés dans un environnement sec et à l'abri de variations de température trop importantes.
- Les parties apparentes des tiges et des joints devront être graissées. Dans le cas d'un stockage de très longues durées, il sera nécessaire de mettre les vérins en huile.
- Les vérins devront être en position rentrée.



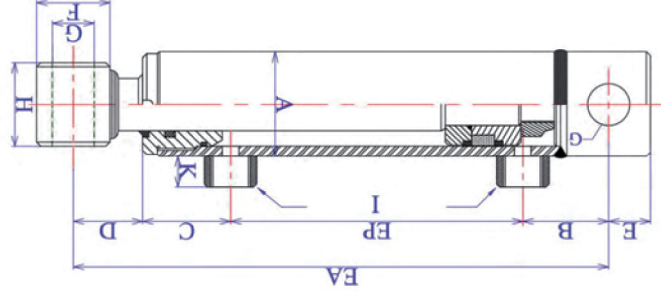
VERINS HYDRAULIQUES DOUBLE EFFET STANDARDS

Ø Tige x Ø piston	Course	EA	A	B	C	D mm	E	F	G	H	I	K	EP	Volume huile	
														grande chambre Litre	petite chambre Litre
20 x 32	50	205	42	40	40	39	18	30	16	35	1/4'	15	86	0,04	0,02
	100	255	42	40	40	39	18	30	16	35	1/4'	15	136	0,08	0,05
	150	305	42	40	40	39	18	30	16	35	1/4'	15	186	0,12	0,07
	200	355	42	40	40	39	18	30	16	35	1/4'	15	236	0,16	0,1
25 x 40	300	455	42	40	40	39	18	30	16	35	1/4'	15	336	0,24	0,15
	400	555	42	40	40	39	18	30	16	35	1/4'	15	436	0,32	0,2
	100	270	50	40	40	53	19	35	20,25	40	3/8'	15	138	0,13	0,08
	200	370	50	40	40	53	19	35	20,25	40	3/8'	15	238	0,25	0,15
30 x 50	300	470	50	40	40	53	19	35	20,25	40	3/8'	15	338	0,38	0,23
	400	570	50	40	40	53	19	35	20,25	40	3/8'	15	438	0,51	0,31
	500	670	50	40	40	53	19	35	20,25	40	3/8'	15	538	0,63	0,39
	600	770	50	40	40	53	19	35	20,25	40	3/8'	15	638	0,76	0,46
30 x 60	100	300	60	53	50	56	25	40	25,4	45	3/8'	15	141	0,2	0,13
	200	400	60	53	50	56	25	40	25,4	45	3/8'	15	241	0,4	0,25
	300	500	60	53	50	56	25	40	25,4	45	3/8'	15	341	0,59	0,38
	400	600	60	53	50	56	25	40	25,4	45	3/8'	15	441	0,79	0,51
30 x 60	500	700	60	53	50	56	25	40	25,4	45	3/8'	15	541	0,99	0,63
	600	800	60	53	50	56	25	40	25,4	45	3/8'	15	641	1,19	0,76
	700	900	60	53	50	56	25	40	25,4	45	3/8'	15	741	1,38	0,88
	100	300	70	53	50	56	25	40	25,4	45	3/8'	15	141	0,28	0,21
35 x 60	200	400	70	53	50	56	25	40	25,4	45	3/8'	15	241	0,57	0,43
	300	500	70	53	50	56	25	40	25,4	45	3/8'	15	341	0,85	0,64
	400	600	70	53	50	56	25	40	25,4	45	3/8'	15	441	1,14	0,85
	500	700	70	53	50	56	25	40	25,4	45	3/8'	15	541	1,42	1,07
35 x 60	600	800	70	53	50	56	25	40	25,4	45	3/8'	15	641	1,71	1,28
	700	900	70	53	50	56	25	40	25,4	45	3/8'	15	741	1,99	1,49
	100	300	70	53	50	56	25	40	25,4	45	3/8'	15	141	0,28	0,19
	200	400	70	53	50	56	25	40	25,4	45	3/8'	15	241	0,57	0,38
35 x 60	300	500	70	53	50	56	25	40	25,4	45	3/8'	15	341	0,85	0,56
	400	600	70	53	50	56	25	40	25,4	45	3/8'	15	441	1,14	0,75
	500	700	70	53	50	56	25	40	25,4	45	3/8'	15	541	1,42	0,94
	600	800	70	53	50	56	25	40	25,4	45	3/8'	15	641	1,71	1,13
700	900	70	53	50	56	25	40	25,4	45	3/8'	15	741	1,99	1,31	



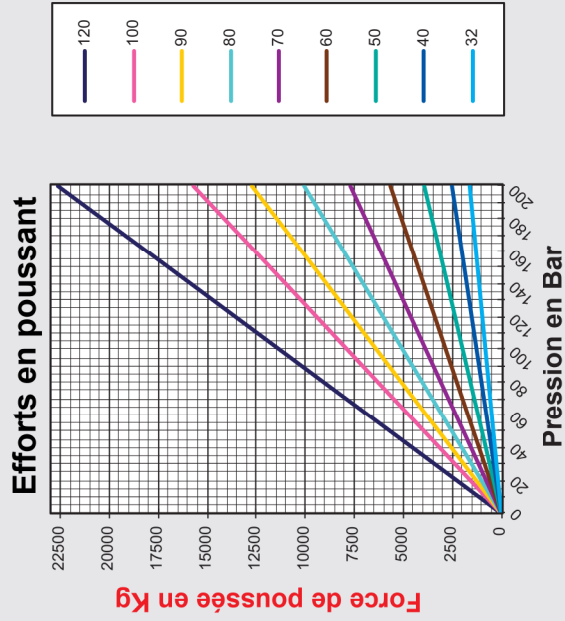
VERINS HYDRAULIQUES DOUBLE EFFET STANDARDS

Ø Tige x Ø piston	Course	EA	A	B	C	D	E	F	G	H	I	K	EP	Poids Kg	Volume huile	
															grande chambre Litre	petite chambre Litre
40 x 70	200	410	80	58	63	40	25	50	30,25	55	3/8"	15	249	10	0,77	0,52
	300	510	80	58	63	40	25	50	30,25	55	3/8"	15	349	12	1,16	0,78
	400	610	80	58	63	40	25	50	30,25	55	3/8"	15	449	14	1,55	1,04
	500	710	80	58	63	40	25	50	30,25	55	3/8"	15	549	16	1,94	1,3
	600	810	80	58	63	40	25	50	30,25	55	3/8"	15	649	19	2,32	1,56
	700	910	80	58	63	40	25	50	30,25	55	3/8"	15	749	21	2,71	1,82
	800	1010	80	58	63	40	25	50	30,25	55	3/8"	15	849	23	3,10	2,10
45 x 70	200	410	80	58	63	40	25	50	30,25	55	3/8"	15	249	12	0,77	0,52
	300	510	80	58	63	40	25	50	30,25	55	3/8"	15	349	14	1,16	0,78
	400	610	80	58	63	40	25	50	30,25	55	3/8"	15	449	16	1,55	1,04
	500	710	80	58	63	40	25	50	30,25	55	3/8"	15	549	18	1,94	1,3
	600	810	80	58	63	40	25	50	30,25	55	3/8"	15	649	21	2,32	1,56
	700	910	80	58	63	40	25	50	30,25	55	3/8"	15	749	23	2,71	1,82
	800	1010	80	58	63	40	25	50	30,25	55	3/8"	15	849	25	3,10	2,10
40 x 80	300	510	90	58	63	40	25	50	30,25	55	3/8"	15	349	15	1,52	1,14
	400	610	90	58	63	40	25	50	30,25	55	3/8"	15	449	18	2,02	1,52
	500	710	90	58	63	40	25	50	30,25	55	3/8"	15	549	21	2,53	1,9
	600	810	90	58	63	40	25	50	30,25	55	3/8"	15	649	24	3,03	2,28
	700	910	90	58	63	40	25	50	30,25	55	3/8"	15	749	27	4	2,65
	800	1010	90	58	63	40	25	50	30,25	55	3/8"	15	849	30	4,56	3,26
	900	1110	90	58	63	40	25	50	30,25	55	3/8"	15	949	33	5,07	3,57
45 x 80	300	510	90	58	63	40	25	50	30,25	55	3/8"	15	349	17	1,52	1,04
	400	610	90	58	63	40	25	50	30,25	55	3/8"	15	449	20	2,02	1,38
	500	710	90	58	63	40	25	50	30,25	55	3/8"	15	549	23	2,53	1,73
	600	810	90	58	63	40	25	50	30,25	55	3/8"	15	649	26	3,03	2,07
	700	910	90	58	63	40	25	50	30,25	55	3/8"	15	749	29	4	2,42
	800	1010	90	58	63	40	25	50	30,25	55	3/8"	15	849	32	4,56	3,16
	900	1110	90	58	63	40	25	50	30,25	55	3/8"	15	949	35	5,07	3,57
50 x 90	300	510	100	58	65	38	25	50	30,25	55	3/8"	15	349	22	1,92	1,33
	400	610	100	58	65	38	25	50	30,25	55	3/8"	15	449	25	2,56	1,77
	500	710	100	58	65	38	25	50	30,25	55	3/8"	15	549	28	3,2	2,21
	600	810	100	58	65	38	25	50	30,25	55	3/8"	15	649	31	3,84	2,65
	700	910	100	58	65	38	25	50	30,25	55	3/8"	15	749	34	4,48	3,1
	800	1010	100	58	65	38	25	50	30,25	55	3/8"	15	849	37	5,12	3,54
	900	1110	100	58	65	38	25	50	30,25	55	3/8"	15	949	40	5,76	3,99
50 x 100	300	525	115	54,5	67	46,5	33,5	65	30,25	70	3/8"	15	357	27	2,37	1,78
	400	625	115	54,5	67	46,5	33,5	65	30,25	70	3/8"	15	457	31	3,16	2,37
	500	725	115	54,5	67	46,5	33,5	65	30,25	70	3/8"	15	557	35	3,95	2,96
	600	825	115	54,5	67	46,5	33,5	65	30,25	70	3/8"	15	657	39	4,74	3,45
	700	925	115	54,5	67	46,5	33,5	65	30,25	70	3/8"	15	757	43	5,53	4,15
	800	1025	115	54,5	67	46,5	33,5	65	30,25	70	3/8"	15	857	47	6,32	4,64
	900	1125	115	54,5	67	46,5	33,5	65	30,25	70	3/8"	15	957	51	7,11	5,15
60 x 100	300	525	115	54,5	67	46,5	33,5	65	30,25	70	3/8"	15	357	30	2,37	1,52
	400	625	115	54,5	67	46,5	33,5	65	30,25	70	3/8"	15	457	34	3,16	2,02
	500	725	115	54,5	67	46,5	33,5	65	30,25	70	3/8"	15	557	38	3,95	2,53
	600	825	115	54,5	67	46,5	33,5	65	30,25	70	3/8"	15	657	42	4,74	3,04
	700	925	115	54,5	67	46,5	33,5	65	30,25	70	3/8"	15	757	46	5,53	3,54
	800	1025	115	54,5	67	46,5	33,5	65	30,25	70	3/8"	15	857	50	6,32	4,05
	900	1125	115	54,5	67	46,5	33,5	65	30,25	70	3/8"	15	957	54	7,11	4,56
70 x 120	500	770	140	65	83	55	40	80	40,25	80	1/2"	20	567	48	5,69	3,75
	1000	1270	140	65	83	55	40	80	40,25	80	1/2"	20	1067	70	11,38	7,51
	500	770	140	65	83	55	40	80	40,25	80	1/2"	20	567	55	5,69	3,16
	1000	1270	140	65	83	55	40	80	40,25	80	1/2"	20	1067	82	11,38	6,32

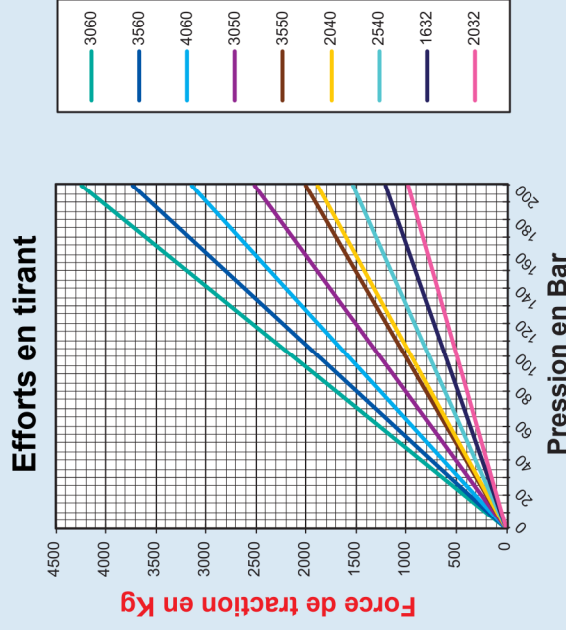


La fabrication de vérins hydraulique, diamètre supérieur à 100mm avec délais.

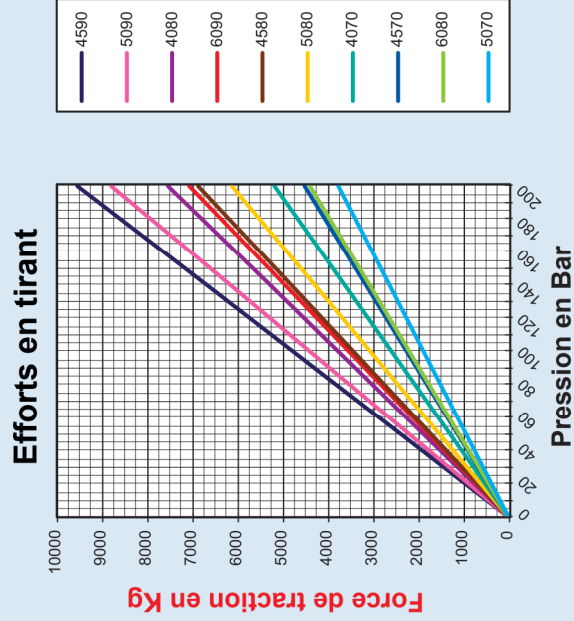
Double effet standards - Force en poussant



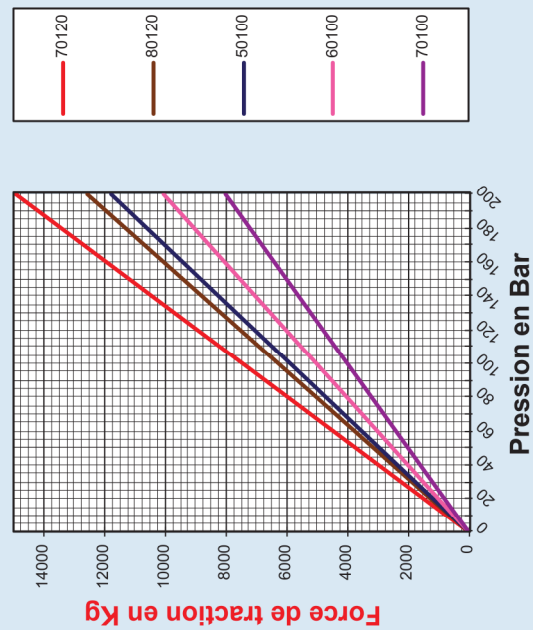
Double effet standards - Force en tirant



Double effet standards - Force en tirant



Double effet standards - Force en tirant



Pochettes de joint et fixations pour vérins disponibles en magasin

